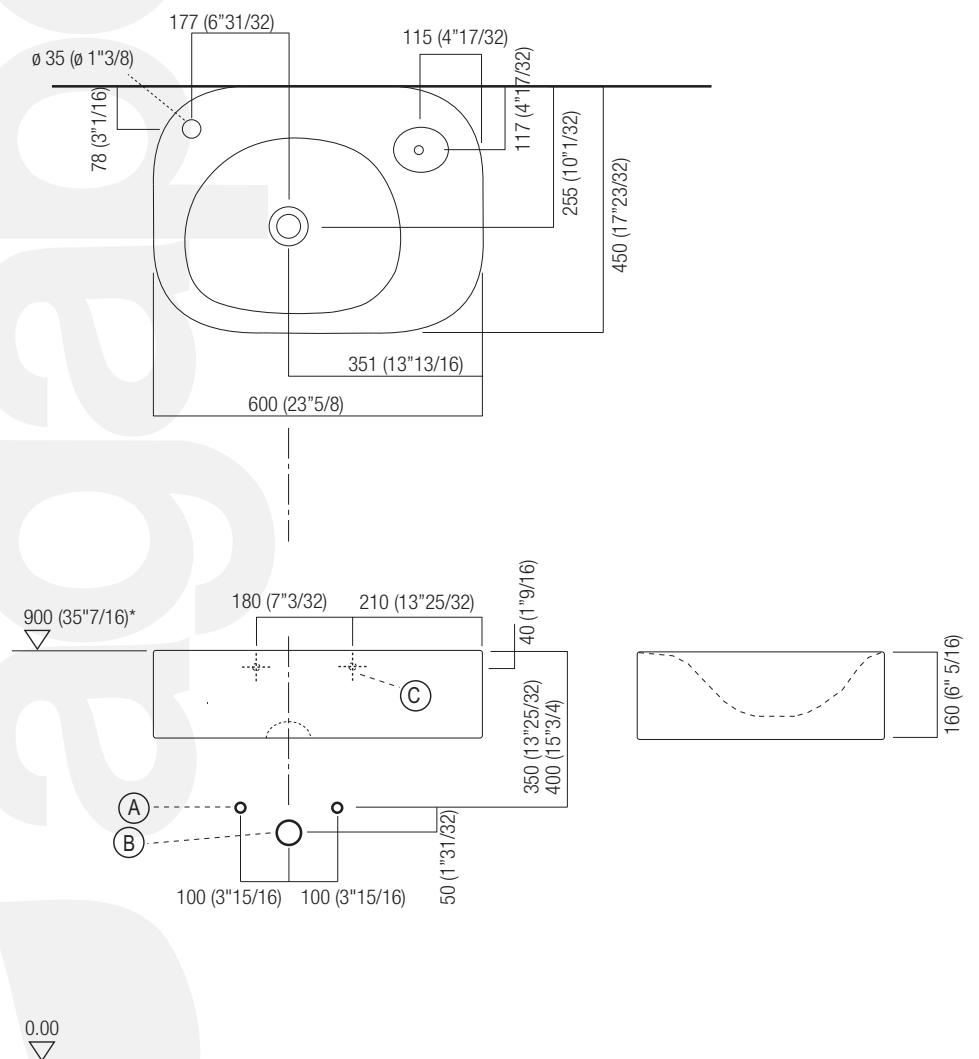
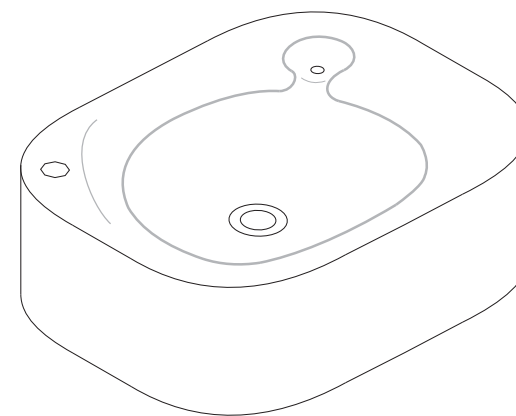


CER763M "Nivis" Lavabo in Cristalplant® / Washbasin in Cristalplant®

DATI TECNICI / TECHNICAL DATA



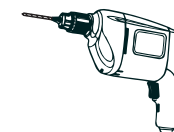
ESPLOSO STRUTTURA / PRE-ASSEMBLED STRUCTURE

n. 2 fissaggi lavabo/
fixing washbasin

STRUMENTI / TOOLS



n°17



Assicurarsi che la parete sia portante; in caso di parete in mattoni forati adottare altri fissaggi specifici. Si sconsiglia il fissaggio su pareti di cartongesso. Procedere al collegamento idrico.

Verify that the wall is load-bearing. In case of a brick wall, employ other specific fixings. It is not recommended to fix the washbasin to plaster cardboard walls. Connect to water mains.



CER763M "Nivis" Lavabo in Cristalplant® / Washbasin in Cristalplant®

Istruzioni di montaggio / Assembly Instructions

agape srl Via A. Pflentino, 6 - 46037 GOVERNOLO - tel. 0376 250311
Cod. 11030 Gennaio 2011 pag. 2/2

